

Bewegungsmelder

IS 360-3

schwarz

EAN 4007841 006525

STEINEL[®]
Intelligent technology



infrared sensor
360°



max. 12 m

2000w

max. 2000 W



IP54



2 - 1000 lux



5 sec - 15 min



Ideal 2 m



energy saving



3 JAHRE
HERSTELLER
GARANTIE
steinel.de/garantie



CE

Funktionsbeschreibung

Das Multitalent für innen und außen. Infrarot-Bewegungsmelder IS 360-3, ideal für die Deckenmontage unter Dachüberständen, Carports, große Hausfronten und Einfahrten, 3 Pyro-Sensoren für 360° Erfassungswinkel, Reichweite bis 12 m, Zeit- und Dämmerungsschwelle einstellbar, durch Abdeckblenden einschränkbarer Erfassungsbereich, unauffällig dank eingefärbter Linse.

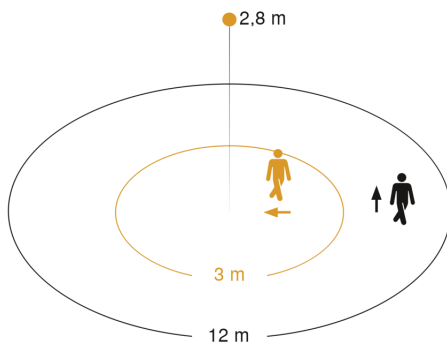
Technische Daten

Ausführung	Bewegungsmelder
Abmessungen (Ø x H)	121 x 57 mm
Netzanschluss	220 – 240 V / 50 – 60 Hz
Sensortechnologie	Passiv Infrarot
Anwendung, Ort	Außenbereich, Innenbereich
Anwendung, Ort, Raum	Außenbereich, Rund ums Haus, Innenbereich
Montageort	Decke
Montageart	Aufputz
Schaltzonen	972 Schaltzonen
Elektronische Skalierbarkeit	Nein
Mechanische Skalierbarkeit	Nein
Montagehöhe	2,50 – 6,00 m
optimale Montagehöhe	2,8 m
Erfassungswinkel	360 °
Öffnungswinkel	90 °
Unterkriechschutz	Ja
segmentweise Ausblendung	Ja
Reichweite Radial	Ø 6 m (28 m²)

Dämmerungseinstellung Teach	Nein
Dämmerungseinstellung	2 – 1000 lx
Zeiteinstellung	5 s – 15 Min.
Schaltausgang 1, Ohmsch	2000 W
Schaltausgang 1, Anzahl LED/Leuchtstofflampen	8 stk.
Konstantlichtregelung	Nein
Grundlichtfunktion	Nein
Einstellungen via	Potis
Mit Fernbedienung	Nein
Vernetzung	Ja
Schutzart	IP54
Werkstoff	Kunststoff
Umgebungstemperatur	-20 – 50 °C
Farbe	Schwarz
Farbe, RAL	9005
Herstellergarantie	3 Jahre
Variante	schwarz
VPE1, EAN	4007841006525

<https://www.steinell.de>

Sensorerfassungsbereich

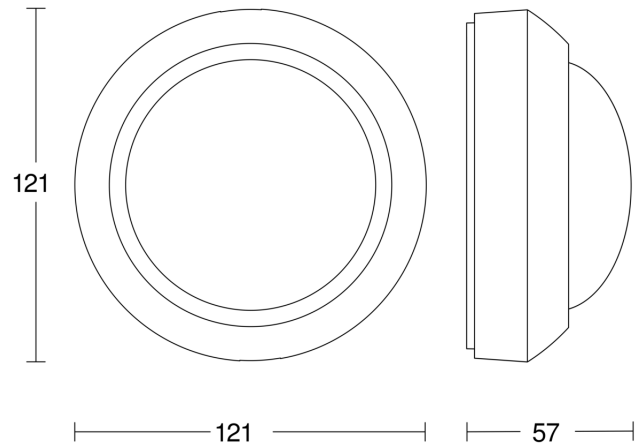


Mögliche Montagehöhe: 2,50 m – 6,00 m

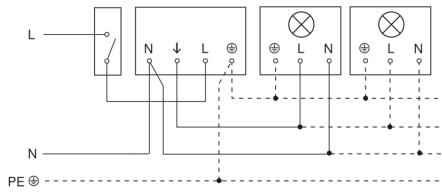
Orange: radial

Schwarz: tangential

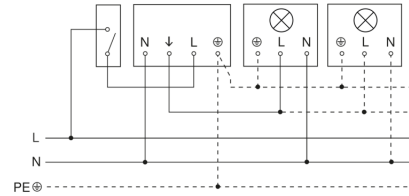
Maßzeichnung



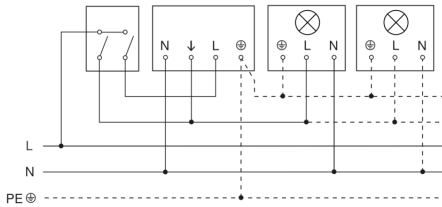
Schaltplan Leuchte ohne vorhandenen Nullleiter



Schaltplan Leuchte mit vorhandenem Nullleiter



Schaltplan Anschluss über Serienschalter für Hand- und Automatik-Betrieb



Schaltplan Anschluss über einen Wechselschalter für Dauerlicht- und Automatik-Betrieb

